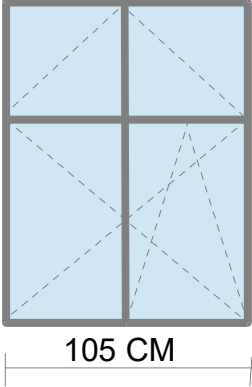
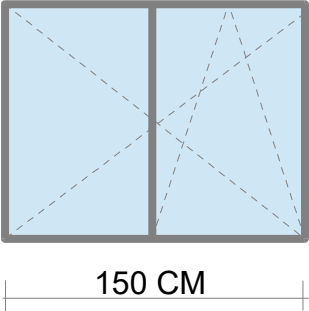
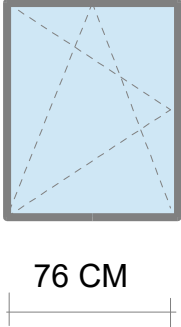
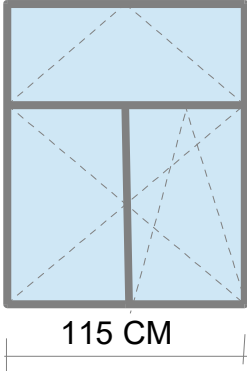
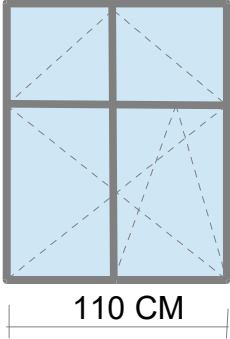
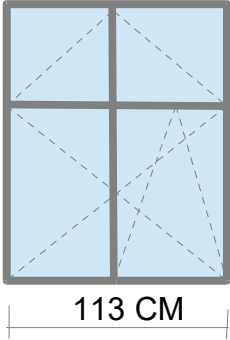
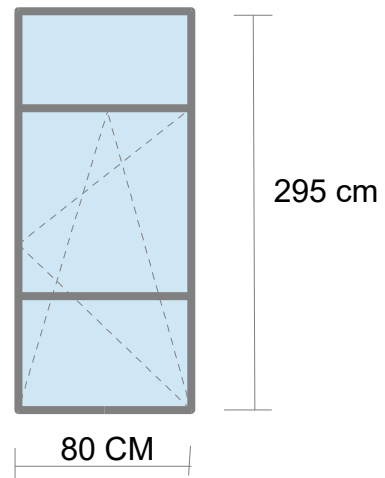


LP:	ADRES:	SCHEMAT, WYMIARY OKNA	NR OKNA	
1	TATARSKA 6/3	 <p>195 cm</p> <p>105 CM</p>	OKNO SZT. 1 PARAPETY: - wewnętrzne - zewnętrzne	OKNO NR 1
2	SANOCKA 3/9	 <p>148 cm</p> <p>150 CM</p>  <p>85 cm</p> <p>76 CM</p>	OKNO SZT. 1 PARAPETY: - wewnętrzne OKNO SZT. 1 PARAPETY: - wewnętrzne	OKNO NR 1 OKNO NR 2

3	PLAC KATEDRALNY 5/7		<p>OKNA SZT. 2</p> <p>PARAPETY:</p> <ul style="list-style-type: none"> - wewnętrzne - zewnętrzne 	OKNO NR 1
4	CHOPINA 3/2		<p>OKNA SZT. 3:</p> <p>PARAPETY:</p> <ul style="list-style-type: none"> - wewnętrzne - zewnętrzne 	OKNO NR 1
5	ROKITNIAŃSKA 5/1		<p>OKNA SZT. 3:</p> <p>PARAPETY:</p> <ul style="list-style-type: none"> - wewnętrzne - zewnętrzne 	OKNO NR 1

6

SŁOWACKIEGO 64/7

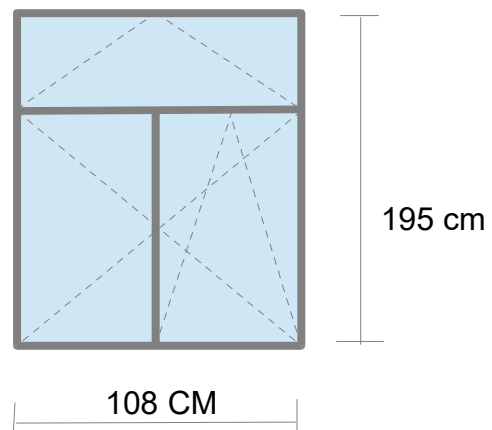


DRZWI SZT. 1

DRZWI NR 1

7

SŁOWACKIEGO 70A/5



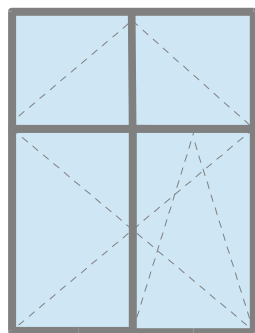
OKNO SZT. 1

PARAPETY:
- zewnętrzne
- wewnętrzne

OKNO NR 1

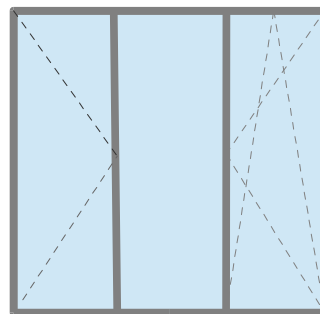
8

FREDRY 6/4



210 cm

110 CM



170 cm

155 cm

OKNO SZT. 3

PARAPETY:
- wewnętrzne
- zewnętrzne

OKNO NR 1

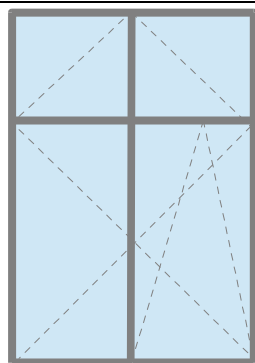
OKNO SZT. 1

PARAPETY:
- wewnętrzne

OKNO NR 2

9

PLAC RYBI 1/6



186 cm

110 CM

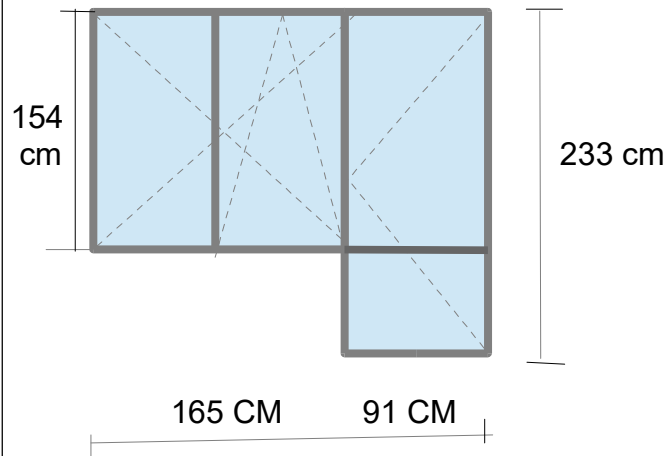
OKNA SZT. 1

PARAPETY:
- zewnętrzne
- wewnętrzne

OKNO NR 1

10

SPORTOWA 12/26

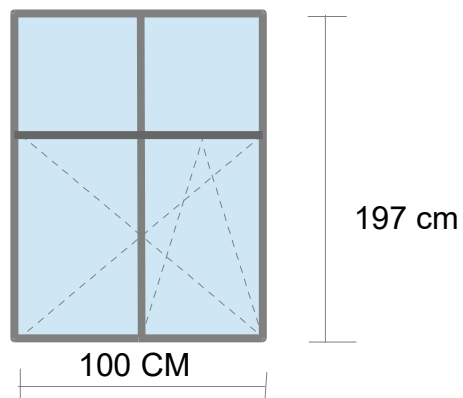


OKNA SZT. 1

OKNO NR 1

11

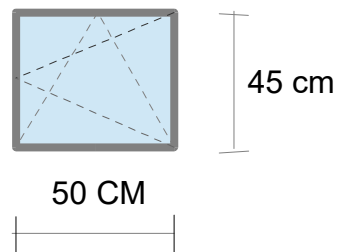
WŁADYCZE 8/4



OKNO SZT. 1

PARAPETY:
- wewnętrzne
- zewnętrzne

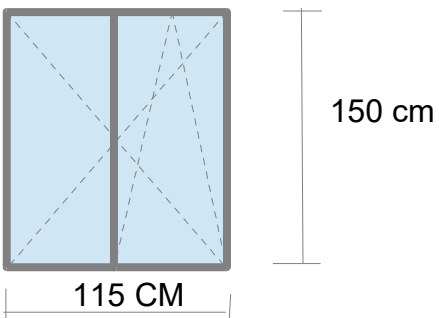
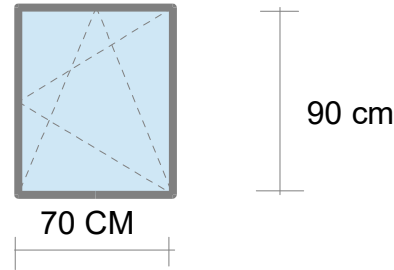
OKNO NR 1



OKNO SZT. 1

PARAPETY:
- wewnętrzne
- zewnętrzne

OKNO NR 2

<p>12</p>	<p>SŁOWACKIEGO 72/2</p>		<p>OKNA SZT. 2:</p> <p>PARAPETY:</p> <ul style="list-style-type: none"> - wewnętrzne - zewnętrzne 	<p>OKNO NR 1</p>
<p>13</p>	<p>PLAC NA BRAMIE 11 klatka schodowa / półpiętro</p> <p>Uwaga: Obecnie okno ma wymiary 70x140 cm.</p> <p>Kontakt: ADM "Centrum" ul. Słowackiego 12 tel: 16 678 61 50</p>		<p>OKNO SZT. 1:</p> <p>PARAPETY:</p> <ul style="list-style-type: none"> - wewnętrzne - zewnętrzne <p>UWAGA:</p> <ul style="list-style-type: none"> - Domurować pod spodem na wysokość 1/3 okna ok. 50 cm (podwyższyć parapet). - Wykonać tynk wewnętrzny na domurowanej ścianie. 	<p>OKNO NR 1</p>